

附件 4



2025年全国行业职业技能竞赛 ——第六届全国智能制造应用技术技能大赛

智能制造系统运维员 (智能制造生产运维方向) 赛项 (职工组/学生组)

实操题 (样题)

大赛组委会技术工作委员会
二〇二五年十一月

重要说明

1. 比赛时间 240 分钟，60 分钟后，选手可以放弃比赛，但不可提前离开赛位场地，需在赛位指定位置与比赛设备隔离。

2. 比赛共包括5个任务，总分100分，任务及配分见表1。

表1: 任务配分表

序号	名称	配分	说明
1	任务 1: 智能制造单元功能调试	20	
2	任务 2: 智能生产物流系统装调	25	
3	任务 3: 智能生产数据采集与状态监控	20	
4	任务 4: 智能生产系统运行维护	30	
5	任务 5: 职业素养与安全意识	5	
	合计	100	

备注: 配分表仅供参考, 以实际赛题为准。

3. 除有说明外, 限制各任务评判顺序, 但不限制任务中各项的先后顺序, 选手在实际比赛过程中要根据赛题情况进行操作, 所有评判必须在选手示意后或考核结束后评判。

4. 需要裁判验收的各项任务, 任务完成后裁判只验收 1 次, 请根据赛题说明, 确认完成后再提请裁判验收。

5. 比赛过程中, 若发生危及设备或人身安全事故, 裁判应立即停止比赛, 经裁判长确定同意后可停止其比赛甚至取消参赛资格。

6. 比赛所需要的资料及软件都以电子版的形式保存在工位计算机里指定位置E:\ZL\。

7. 竞赛平台系统中主要模块的IP地址分配如下表2所示。

表2: IP地址分配表

序号	名称	IP地址分配和预设	备注
1	主控系统PLC	192.168.8.10	

2	主控HMI触摸屏	192.168.8.11	若HMI不是以太网通信，则保留该IP地址
3	RFID模块	192.16.8.12	若RFID不是以太网通信，则保留该IP地址
4	工业机器人	192.168.8.103	
5	MES部署计算机	192.168.8.99	
6	数控加工中心	192.168.8.16	
7	立体仓库LED模块	192.168.8.20	
8	编程计算机1	192.168.8.97	
9	编程计算机2	192.168.8.98	
10	AGV物流车	192.168.8.104	

8. 竞赛平台系统中立体仓库行列定义如下图1所示。

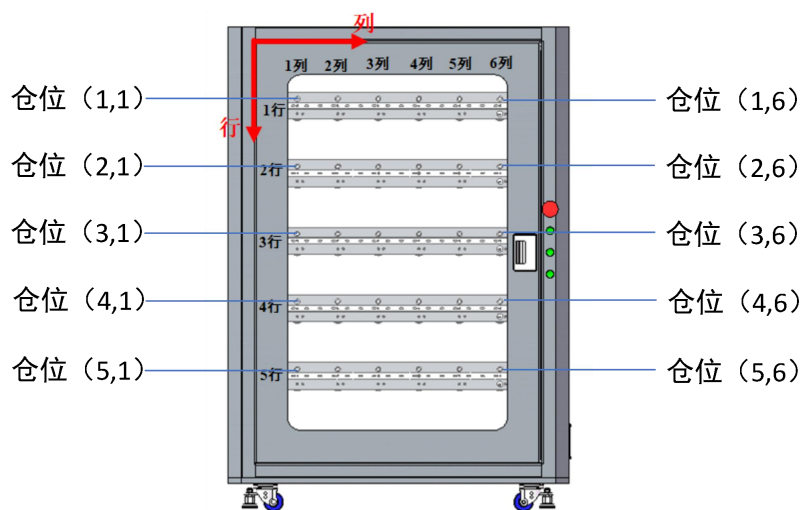


图1 立体仓库行列定义

9. 选手对比赛过程中需裁判确认部分，应当先举手示意，等待裁判人员前来处理。

10. 参赛选手在竞赛过程中不得携带U盘等电子产品。如发现参赛选手违反规定，将被视为作弊处理。

11. 选手在竞赛过程中应该遵守相关的规章制度和安全守则，如有

违反，则按照相关规定在竞赛的总成绩中扣除相应分值。

12. 选手在比赛开始前，认真对照工具清单检查工位设备，并确认后开始比赛；选手完成任务后的检具、仪表和部件，需在现场统一收回再提供给其他选手使用。

13. 赛题中要求的备份并保存在电脑中的文件，需选手在计算机指定文件夹E:\2025QZ1\中命名对应文件夹（赛位号+NC，赛位号+PLC，赛位号+HMI），赛位号为1个数字+2个字母+2个数字，如1DS01。赛题中所要求备份的文件请备份到对应到文件夹下，即使选手没有任何备份文件也要求建立文件夹。

14. 需要裁判验收的各项任务，任务完成后裁判只验收1次，请根据赛题说明，确认完成后再提请裁判验收。

15. 选手严禁携带任何通讯、存储设备及技术资料，如有发现将取消其竞赛资格。选手擅自离开本参赛队赛位或者与其他赛位的选手交流或者在赛场大声喧哗，严重影响赛场秩序，如有发生，将取消其参赛资格。

16. 选手必须认真填写各类文档，竞赛完成后所有文档按页码顺序一并上交。

17. 选手必须及时保存自己编写的程序及材料，防止意外断电及其它情况造成程序或资料的丢失。

18. 赛场提供的任何物品，不得带离赛场。

19. 选手提交任务并运行流程应符合相关安全规范，具有必要的安全连锁功能。

一、竞赛项目任务书

智能制造生产与运维赛项安全注意事项：

1. 只有在数控加工中心的防护门打开到位、主轴停止、各轴在安全位置、机床准备就绪（无急停、无报警）的情况下方可允许机器人进入，完成工件的取放。
2. 机器人在完成上下料，回到安全位置后，机床才能关闭防护门并开始加工。
3. 只有运维故障排查完毕后，方可允许数控设备生产加工。

任务一：智能制造单元功能调试

任务描述：选手根据《竞赛任务书》要求和相关技术规范，对加工中心进行基本精度检测、参数设置及功能调试，对其气动门、零点和动力夹具进行调试和控制，实现数控系统与外部（机器人、立体仓库、生产物流等）系统的互联互通；对加工中心在线测量系统（测头）进行安装与调试，并将精度检测数据接入数字化孪生系统（数字中台），完成加工中心数字化精度监测系统配置；对机内摄像头进行安装、调试和防护，并基于数字化孪生系统模拟主轴磨损、轴承老化等典型事故状态，实现常见设备故障的预演、预判；对加工中心刀库、刀具进行安装、调试及对刀，通过数字中台设定振动、温度、精度等关键参数的故障预诊断阈值。

1. 设备故障排查与处置

任务描述：针对赛项设置的相关故障，对智能生产系统软硬件进行排查与处置，并进行必要的记录。

- （1）数控加工中心运行通讯故障排查与处置；

- (2) 工业机器人运行通讯故障排查与处置；
- (3) 立体库信息、AGV、夹具库在位状态采集故障排查与处置。

完成任务 1 中 (1) 后，举手示意裁判进行评判!

2. 数控机床基本精度检测与功能调试

任务描述：对加工中心进行基本精度检测、参数设置及功能调试，对气动门、零点和动力夹具进行调试和控制，实现数控系统与外部（机器人、立体仓库、生产物流等）系统的互联互通，完成加工中心的基本精度检测与功能检测，确认是否能够正常运行。

(1) 操作数控系统检查加工中心是否能够正常运行，包括主轴、运动轴、气动门以及气动夹具、零点定位夹具等。在提供的 HMI 界面上能够控制机床门的开关，能够显示机床门开关状态和夹具状态；



图 1 数控机床调试界面

(2) 根据提供的数控机床精度参数，检测数控加工中心主轴锥孔的径向跳动，并记录实际的精度测量值；

3. 机内摄像头的安装与调试

任务描述：检测摄像头的安装与电气连接正确，MES 系统界面上显示加工中心夹盘图像。编写 PLC 与机床控制实现对气动门、零点和动力夹具进行调试和控制。

(1) 通过系统摄像头参数界面，设置摄像头通信参数，能够清晰显示图像；

(2) 通过操作 HMI 实现吹气保持时间 2 秒和吹气间隔时间 5 秒，实现机床摄像头的手动和自动清理。

4. 在线测量装置的安装与调试

任务描述：进行加工中心在线测量装置（测头）的安装与调试，对测头进行标定，并将标定的结果数据传输到总控 PLC 侧的图 2 所示的 HMI 端能正确显示标定结果。

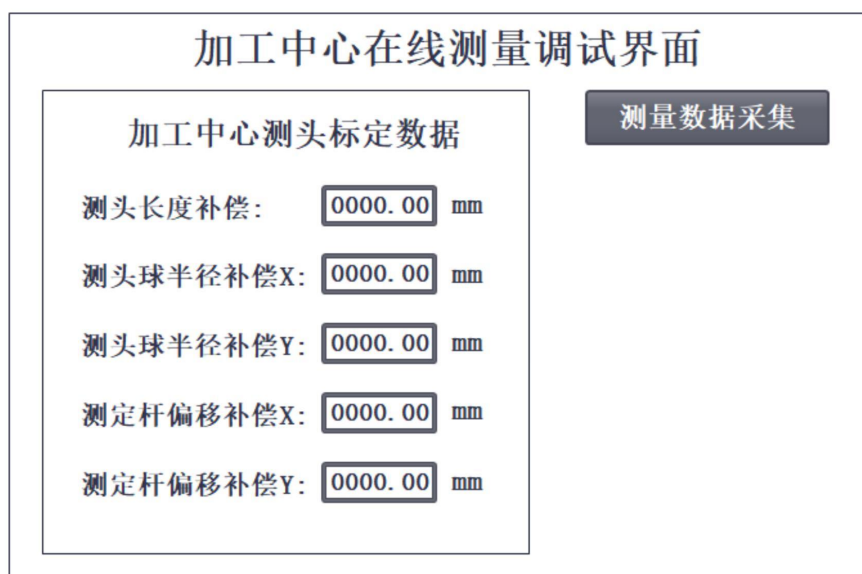


图 2 在线测量调试界面

(1) 完成在线测量装置（测头）的安装，正确将测头装夹到刀柄上，正确安装测头到机床主轴上；

(2) 完成在线测量装置（测头）的标定，能够在 HMI 界面上显示正确标定测量数据。

5. 刀具安装及故障诊断功能调试

任务描述：对加工中心刀库、刀具进行安装、调试及对刀，通过数字中台设定振动、温度、精度等关键参数的故障预诊断阈值。

(1) 将零件加工所需要的刀具安装到加工中心刀库，完成对刀及相应的数据设置；

(2) 将精度检测数据接入数字孪生，并显示数据；

(3) 设定合理的故障预诊阈值，实现故障预判。

完成任务 1 中 (2) - (5) 后，举手示意裁判进行评判!

任务二：智能生产物流系统调试

任务描述：选手根据《竞赛任务书》要求和相关技术规范，对工业机器人快换夹具、气动部件等外部设备进行安装与调试，完成上下料作业准备和可靠性验证；运用管理软件对 AGV 物流车进行数字化路径规划与模拟验证，实现物料缓冲区、设备位置、作业点等坐标参数标定及路径优化；对 AGV 激光雷达故障预警传感器、机器人驱动轮磨损监测传感器数据进行采集与配置，实现预诊断数据实时可视化展示；对 AGV 物流车、工业机器人进行功能测试和联调，并采集工业机器人运行信息等数据接入工业互联网平台，实现物流载运设备运行数据数字化监测；对加工中心、物料缓冲区、立体仓库等设备进行联调，并通过指令实现智能生产物流系统入库、出库、定点搬运、装卡等动作的协同测试。

1. 完成工业机器人快换装置及快换工装台等的安装与调试

任务描述：完成工业机器人快换装置的安装与调试，包括机器人侧快换装置、工具侧快换手爪、气路和光电开关等安装与调试，并能够通过示教器或者通过 HMI 界面实现 3 个工具侧快换手爪的张开和关闭控制以及手爪上有无料的检测功能。

(1) 完成工业机器人快换装置的安装与调试，包括机器人侧快换装置、工具侧快换手爪、气路和光电开关等安装与调试；

(2) 通过示教器或者通过 HMI 界面实现 3 个工具侧快换手爪的张开和关闭控制以及手爪上有无料的检测功能。

完成任务 2 中 (1) 后，举手示意裁判进行评判!

2. AGV 物流车与工业机器人功能测试

任务描述：运用管理软件对 AGV 进行路径规划与模拟验证，实现物料缓冲区、设备位置、作业点等坐标参数标定及路径优化。编写 PLC 与 AGV 物流车与工业机器人的通讯测试程序，实现与 AGV 物流车与 PLC 之间的数据通信，在 HMI 界面中能够操作 AGV 物流车进行路径导航、托盘传送、状态显示等信息；机器人端改变轴数据，能够在图 HMI 上同步显示。

(1) 通过 AGV 管理软件，构建环境地图及作业点；

(2) 规划路线，利用“移动任务”功能，控制 AGV 自主地从毛坯库取料移动至线边库；

(3) 编写 PLC 与 AGV 物流车的通讯测试程序，通过操作 HMI 界面按钮实现 AGV 物流车定点导航、托运举升、状态显示等信息；

(4) 编写 PLC 与工业机器人的通讯测试程序，通过操作 HMI 界面按钮实现机器人简单动作，改变工业机器人的轴数据时，能够在 HMI 界面上同步显示；

(5) 对 AGV 故障预警信息进行采集，实现预诊断数据可视化显示。

完成任务 2 中 (2) 后，举手示意裁判进行评判！

3. 智能生产运行测试

任务描述：对加工中心、物料缓冲区、立体仓库等设备进行联调，并通过指令实现智能生产物流系统入库、出库、定点搬运、装卡等动作的协同测试。

(1) AGV 物流车自动从毛坯库取料运输至物料缓冲区（线边库）；

(2) 工业机器人从物料缓冲区（线边库）取料进行入库（立体仓库）；

(3) 工业机器人从立体仓库出库进行加工中心上料；

- (4) 加工样件完成后进行自动测量，并将测量值显示在 HMI 界面上；
- (5) 测量结束后工业机器人下料，零件存放在线边库仓位中；
- (6) AGV 物流车将托盘送至成品库中。

完成任务 2 中 (3) 后，举手示意裁判进行评判!

任务三：智能生产数据采集与状态监控

任务描述：选手根据《竞赛任务书》要求和相关技术规范，对智能生产装备系统、控制系统、检测系统、数据网络系统、物流系统、管理系统等进行联动测试，实现智能生产全流程关键数据流通渠道畅通；在 MES 管控软件中对加工零件任务进行排产和工单下达，实现对规定零部件加工、制造、质量检测等生产过程的数据采集和调控；对智能生产设备（含数控设备、搬运机器人、AGV 物流车、立体仓库及物料缓冲区等）实际运行数据进行采集和分析，实现智能生产装备系统的动态远程监控；运用 MES 管控软件和数字中台等对智能生产过程的工艺执行数据、设备运行数据、产品质量检测数据、生产与物流节拍数据、故障预警数据等进行综合分析，填写《智能生产状态监控与数据分析报告》。

1. 智能生产运行

任务描述：在 MES 管控软件中对加工零件任务进行排产和工单下达，实现对规定零部件加工、制造、质量检测等生产过程的数据采集和调控；对智能生产设备实际运行数据进行采集和分析，实现智能生产装备系统的动态远程监控。

- (1) 自动排产；
- (2) 工单下发；
- (3) MES 启动加工；
- (4) 生产中要完成立体库 RFID 信息的更新；

(5) 远程监控设备实时运行数据。

2. 设备层数据采集与可视化

任务描述：对智能生产装备系统、控制系统、检测系统、数据网络系统、物流系统、管理系统等进行联动测试，实现智能生产全流程关键数据流通渠道畅通，并根据要求上传到 MES 系统中，能够在 MES 系统中实现设备状态信息的可视化显示。

(1) 实现终端智能看板的显示，立体仓库状态、加工过程状态和在线检测状态；

(2) 选手手动操作机器人，在 MES 设备测试界面中能够显示机器人运动状态、轴的坐标信息；

(3) 在规定的立体仓库仓位 (2,1) 中拿掉毛坯，在仓库测试界面中实时正确显示有无料状态；

(4) 选手手动操作机床设备，在 MES 测试界面中分别进行机床开关门、夹具状态、主轴速度状态信息的实时显示；

(5) 选手手动下发机器人指令，在由机器人对立体库中上个子任务 RFID 进行信息读取，判断 RFID 写入过程数据是否准确无误。

注意：如任务 RFID 读取信息错误，除扣 RFID 读取信息分外，应格外扣除完成任务 2 中 (1) RFID 写入信息分。

完成任务 3 中 (1) - (2) 后，举手示意裁判进行评判!

3. 数字孪生仿真与调试

任务描述：基于数字化孪生系统模拟主轴磨损、轴承老化等典型事故状态，实现常见设备故障的预演、预判。

(1) 完成机床与数字孪生的互联互通，获取各个轴数据，能实现同步运行；

(2) 完成数字孪生对故障预判的提示。

4. 运行数据分析与优化处置

任务描述：运用 MES 管控软件和数字中台等对智能生产过程的工艺执行数据、设备运行数据、产品质量检测数据、生产与物流节拍数据、故障预警数据等进行综合分析，填写《智能生产状态监控与数据分析报告》。

(1) 影响数控加工中心生产效率分析与优化处置；

(2) 影响数控加工中心生产质量分析与优化处置；

(3) 影响工业机器人运行效率分析与优化处置；

(4) 设备故障预警综合分析及处置；

(5) 根据运行过程数据填写《智能生产状态监控与数据分析报告》并且评估设备单元生产能力。

完成任务 3 中 (3) - (4) 后，举手示意裁判进行评判!

任务四：智能生产系统运行维护

任务描述：选手根据《竞赛任务书》要求和相关技术规范，对智能生产系统软硬件进行故障诊断、排查与处置，实现各系统的正常运行并做必要的记录；结合系统故障预诊断结果对生产、物流设备及 MES 数字化排程、工单顺序等进行必要优化，实现 AGV 物流车自动将物料转运至物料缓冲区，工业机器人从物料缓冲区取出待加工毛坯的自适应作业；对毛坯进行加工、在线测量，并由机器人将加工后的工件送至立体仓库规定的仓位，实现故障预诊断告警与 MES 系统的联动配置，并将相关维护提示信息及时、准确推送至运维终端；利用 MES 系统对在线检测、故障预警、故障诊断、设备状态等进行管控，实现智能生产系统的远程运维；对在数字化孪生（或数字模拟）系统中复现的已排查出故

障，进行处置方案有效性验证，并提出预防性周期维护建议。

1. 故障排查维护记录

任务描述：针对赛项设置的相关故障，对智能生产系统软硬件进行故障诊断、排查与处置，实现各系统的正常运行并做必要的记录。

- (1) 针对赛项设置的故障，填写故障诊断记录。
- (2) 根据已排查的故障填写预防性周期维护建议。

2. MES 数字化排程

任务描述：结合系统故障预诊断结果对生产、物流设备及 MES 数字化排程、工单顺序等进行必要优化，完成零件自动排产，工单下发，MES 启动加工，并对指定尺寸进行在线检测，在加工过程中，将相关维护提示信息及时、准确推送至运维终端。

自动排产工单只允许下达一次，不允许追加工单！

坯料摆放规则：立体仓库存放 8 件上板，8 件下板，连接轴零件存放在毛坯库中。

- (1) 自动排产；
- (2) 工单下发；
- (3) MES 启动加工；
- (4) 完成套件的组装；
- (5) 维护提示信息终端显示。

完成任务 4 中 (2) 后，举手示意裁判进行评判！

3. 数字孪生模型虚实同步

任务描述：基于智能制造单元技术平台布局，在数字孪生软件中完成数字孪生模型搭建与模型驱动接口配置，并配置通信协议进行设备数据采集，与模型驱动接口建议一一对应的虚实映射，完成数字孪生模型

与实物设备的虚实同步。

(1) 数字孪生模型搭建与模型驱动接口配置。

(2) 配置通信协议，采集设备数据，建立物理数据与模型驱动接口一一对应的虚实映射关系。

(3) 完成数字孪生模型与实物设备的虚实同步。

4. 设备状态管理

任务描述：利用 MES 系统对在线检测、故障预警、故障诊断、设备状态等进行管控，实现智能生产系统的远程运维。

(1) 机床数据状态

- 1) 看板显示离线、在线、加工、空闲、报警等；
- 2) 看板显示工作模式、进给倍率、轴位置、主轴速度等；
- 3) 看板显示机床正在执行的加工程序名称；
- 4) 看板显示机床内加工实时图像；
- 5) 看板显示机床的刀具、刀补信息。

(2) 机器人数据状态

- 1) 看板显示机器人轴位置信息；
- 2) 看板显示机器人工作状态信息；
- 3) 看板显示机器人通信状态信息。

(3) 料仓管理状态

- 1) 看板显示物料类型、场次；
- 2) 看板显示物料信息跟踪，实时跟踪物料状态信息，包括无料，待加工，加工中，加工异常，加工完成，不合格状态。

完成任务 4 中 (2) - (4) 一起评判，举手示意裁判进行评判!

二、本赛项提供的文档和资料

1. 原始数据:

提供零件图见表 3。

表 3: 附图明细表

序号	图纸名称	图号
1	下板	ZN-05-01-01
2	上板	ZN-05-01-02
3	连接轴	ZN-05-01-03

2. MES 系统变量表、MES 与 PLC 变量表、加工设备 M 代码\参数设置数值表:

MES 系统变量表和 MES 与 PLC 变量表在 E:\ZL\目录下。

3. 文件目录存储:

竞赛结束后选手须将结果文件保存在相应的文件夹内, 路径如下:

E:\2025QZ1\比赛结束保存全部比赛结果文件, 包括加工工件 3 维图、CAM 原始文件、加工工艺和 NC 代码、PLC 程序和触摸屏程序、模拟仿真结果。

三、竞赛结束时当场提交的成果与资料

按照《智能制造系统运维员(智能制造生产运维方向)赛项竞赛规程》的规定, 竞赛结束时, 参赛队须当场提交成果:

将任务 4 加工好的零件装到加密箱中, 然后上交测量。

附件 1:

智能制造系统运维员 S（智能制造生产与运维）评分标准

智能制造单元生产与管控赛项竞赛项目满分为 100 分。其中智能制造单元功能调试 20 分、智能生产物流系统调试 25 分、智能生产数据采集与状态监控 20 分、智能生产系统运行维护 30 分、职业素养与安全规范 5 分、具体评分细则如表 1、表 2 所示。

安全与职业素养采用扣分，扣分表如表 3。

表 1 评分细则

比赛内容	分值	评分方法	审核方法	公布方法
能制造单元功能调试	20	现场根据评分表评分	参赛选手、现场评分裁判、监督签字	大赛执委会公布
智能生产物流系统装调	25	现场根据评分表评分	参赛选手、现场评分裁判、监督签字	大赛执委会公布
智能生产数据采集与状态监控	15	现场根据评分表评分	参赛选手、现场评分裁判、监督签字	大赛执委会公布
智能生产系统运行维护	30	现场根据评分表评分	参赛选手、现场评分裁判、监督签字	大赛执委会公布
职业素养与安全规范	5	现场根据评分表评分	参赛选手、现场评分裁判、监督签字	大赛执委会公布

表 2 评分细则（分值仅供参考，以赛题公布为准）

竞赛内容	具体评分项		评分要求
	评分内容	配分	
任务一 智能制造 单元功能 调试	1. 设备故障排查与处置		1. 检查故障检查与排除； 2. 对数控机床的安全门、夹盘、零点夹具的控制正确，并显示机床联机状态； 3. 摄像头的安装与电气连接正确； 4. 在线测量装置的安装和测量数据采集正常； 5. 刀具安装及故障诊断功能调试。
	2. 数控机床基本精度检测与功能调试		
	3. 机内摄像头的安装与调试		
	4. 在线测量装置的安装与调试		
	5. 刀具安装及故障诊断功能调试		
任务二 智能生产 物流系统 调试	1. 工业机器人快换装置、气动部件等外部设备的安装与调试		1. 完成工业机器人快换装置及快换工装台等的安装与调试； 2. AGV 物流车与工业机器人功能测试； 3. 智能生产运行测试。
	2. AGV 物流车与工业机器人功能测试		
	3. 智能生产运行测试		
任务三 智能生产 数据采集 与状态监 控	1. 智能生产运行与数据		1. 实现在 MES 管控软件中加工零件任务进行排产和工单下达生产； 2. 对智能生产装备数据采集与可视化显示； 3. 运行数据分析与优化处置通过 MES 管控软件，自动化生产运行。
	2. 设备层数据采集与可视化		
	3. 数字孪生仿真与调试		
	4. 运行数据分析与优化处理		
任务四 智能生产 系统运行 维护	1. 故障排查维护记录		1. 提出预防性周期维护建议； 2. 根据任务书要求，完成产线效率质量优化，进行合理
	2. MES 数字化排成		

	3. 数字孪生模型虚实同步		的参数设定; 3. 与模型驱动接口建议一一对应的虚实映射;
	4. 设备状态管理		4. 利用 MES 系统对在线检测、故障预警、故障诊断、设备状态等进行管控。
任务五 职业素养 与安全规 范评价	1. 职业素养与安全规范评价		1. 赛位区域地板、桌面等处卫生打扫。 2. 使用的工具还原规整、设备摆放工整规整等。 3. 工位设备安装整齐、设备部件均匀排布、布线合理美观等。 4. 操作的安全规范。 5. 着装规范。 6. 资料归档完整。 7. 现场工作纪律。 8. 完成任务的计划性、条理性, 以及遇到问题时的应对状况等。

表 3 违规扣分表

考核内容		扣分标准	扣分
操作不当 破坏赛场 提供的设 备	机器人抓取过程中工件掉落	每次 1 分	
	机床加工过程中工件掉落	每次 1 分	
	工业机器人碰撞	2 分	
	加工中不关闭安全门	1 分	
	刀具损坏	0.5 分	
	发生严重机械碰撞事故	4 分	
调试过程中出现电路短路故障		扣 5 分	
安装后发生接线错误导致设备损坏		视情节扣 5-10 分	
安全防护不完		1 分	
分工不明确, 没有统筹安排, 现场混乱		1 分	
工具凌乱		1 分	
违反赛场 纪律, 扰	在裁判长发出开始比赛指令前, 提前操作	扣 2 分	
	选手签名时, 使用了真实姓名或者具体参	扣 2 分	

乱赛场秩序	赛队		
	不服从裁判指令	扣 1 分/次	
	在裁判长发出结束比赛指令后，继续操作	扣 2 分	
	擅自离开本参赛队赛位	取消比赛资格	
	与其他赛位的选手交流	取消比赛资格	
	在赛场大声喧哗、无理取闹	取消比赛资格	
	携带纸张、U 盘、手机等不允许携带的物品进场	取消比赛资格	

附件 2:

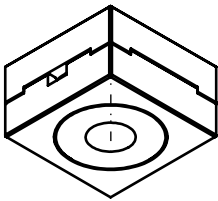
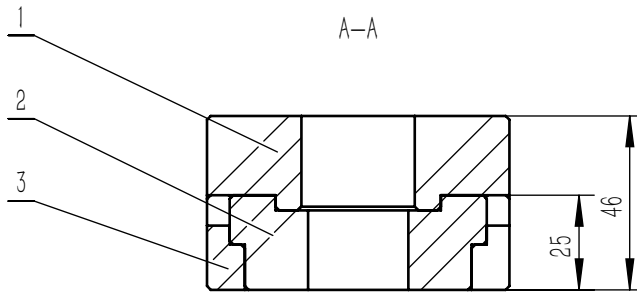
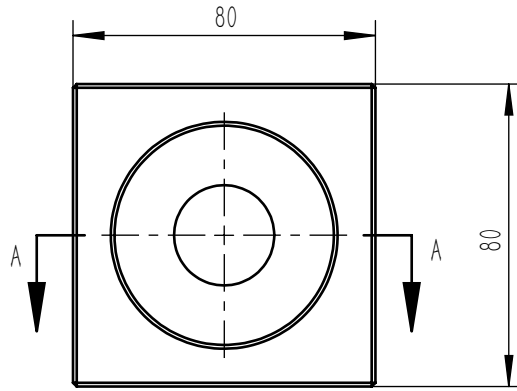
智能制造系统运维员（智能制造生产运维方向）实操样题

刀具和量具参考清单

刀具参考清单

序号	刀具名称、规格（mm）	数量（套）	备注
1	Φ12mm，铝用粗加工铣刀	不限	
2	Φ10mm，铝用粗加工铣刀	不限	
3	Φ8mm，铝用精加工铣刀	不限	
4	Φ6mm，铝用精加工铣刀	不限	
5	90° 倒角刀	不限	

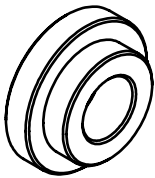
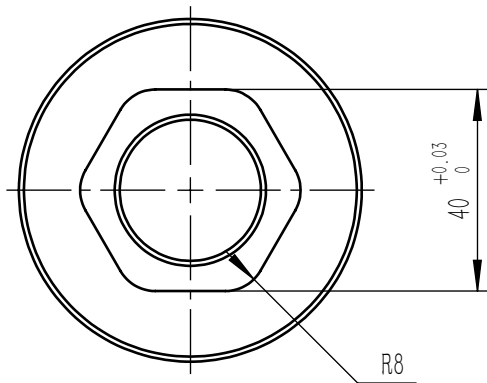
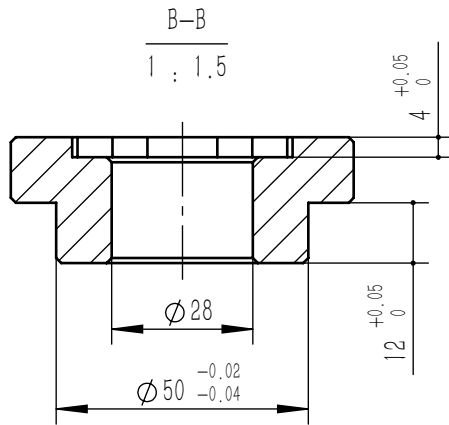
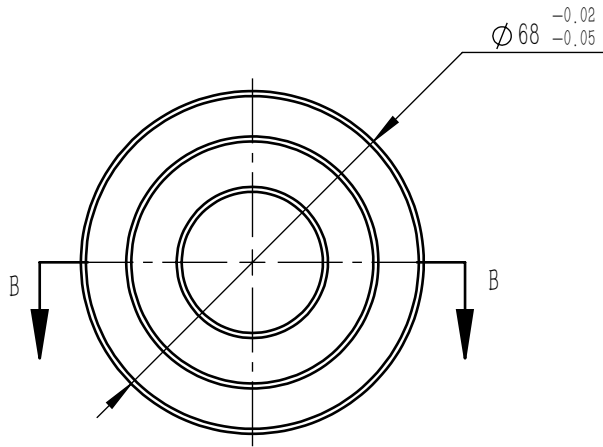
说明：选手自带的工、量、辅具等严格按赛项决赛竞赛规程要求执行。



技术要求

1. 禁止选手修控
2. 装配体顺畅装卸。

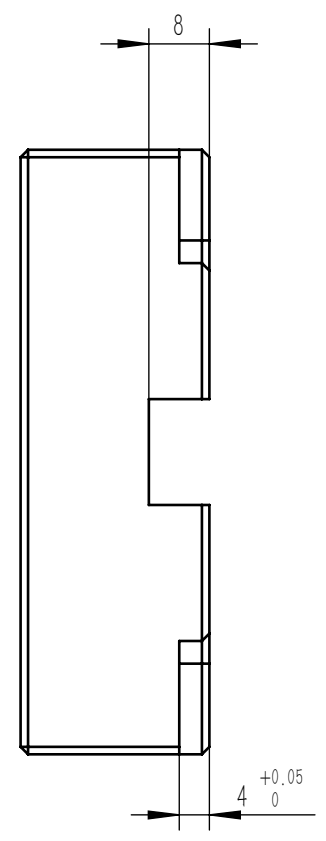
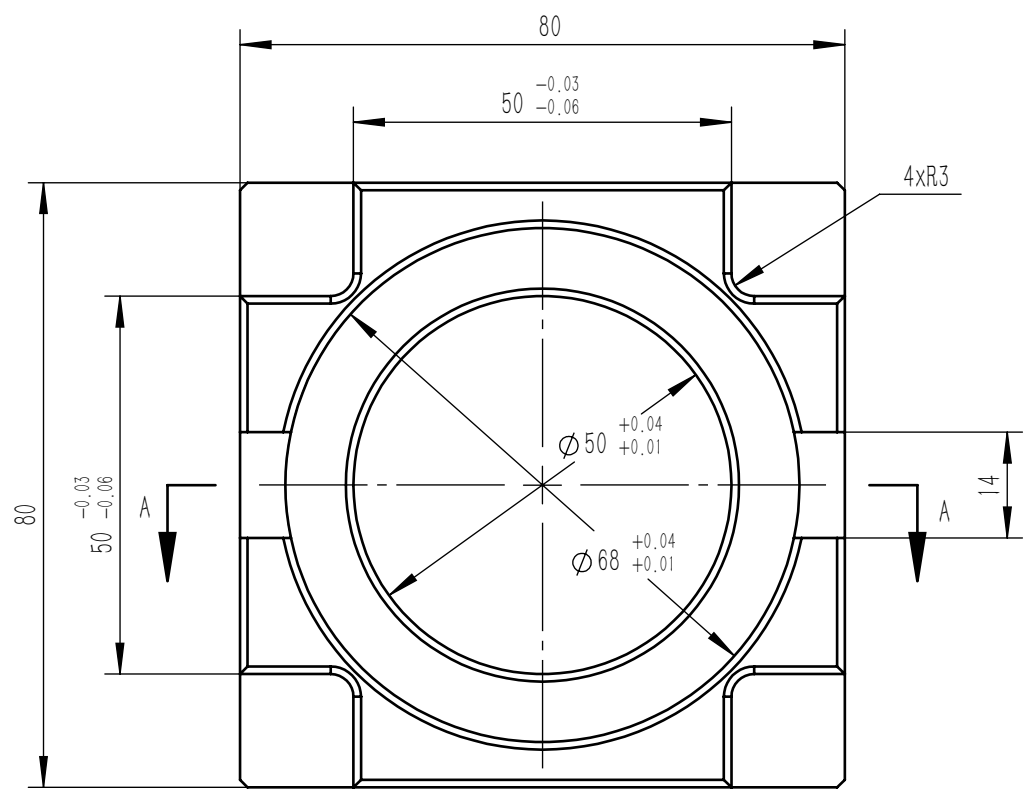
3	ZN-06-02	上板成品	1	6061	0.198	0.198	
2	ZN-06-01	中间轴成品	1	6061	0.172	0.172	
1	ZN-06-03	下板成品	1	6061	0.338	0.338	
序号	代号	名称	数量	材料	单重	总重	备注
<h2>装配体</h2>				图号	ZN-06-00		
				所属图号			
				单台数量	图样代号	重量	比例
				1		0.709	1:2
				项目编号			
标记	数量	文件号	签字	日期	第六届全国智能制造大赛-智能制造系统运维员 (智能制造生产运维方向)		
设计							
校核							
标准化							
工艺							
审批					共 1 页	第 1 页	



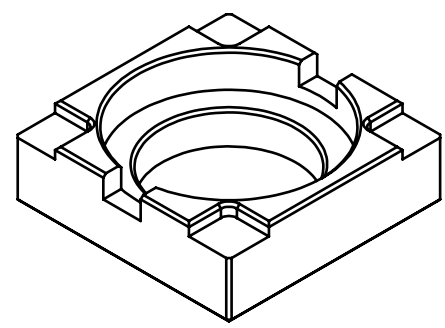
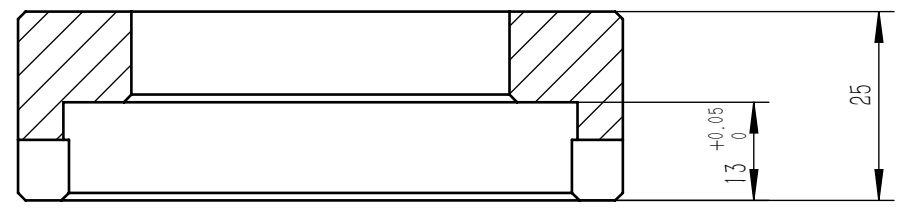
技术要求

1. 去毛刺，锐边倒钝；
2. 未注倒角C1。

					中间轴成品				图号		ZN-06-01	
									材质		6061	
标记	数量	文件号	签字	日期	项目编号		1	图样代号	重量	比例		
设计					第六届全国智能制造大赛智能制造系统运维员（智能制造生产运维方向）		1		0.140	1:1		
审核							共3页		第1页			
标准												
工艺												
审批												

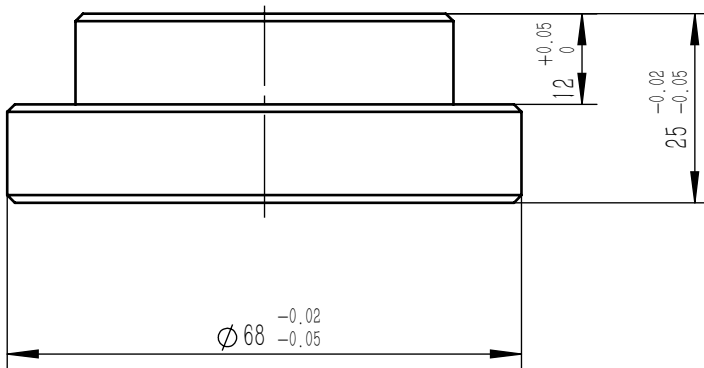
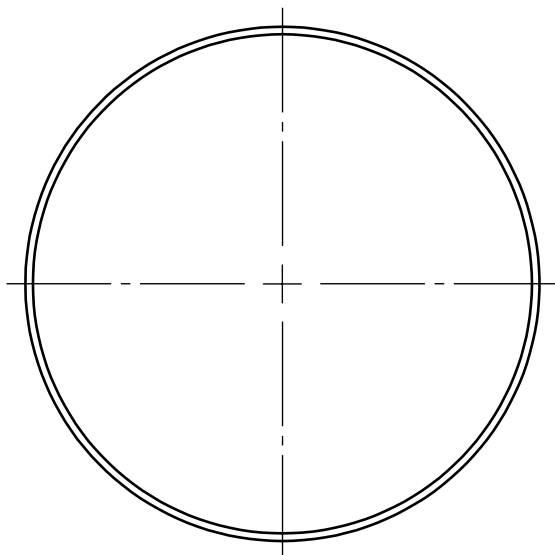


A-A



技术要求
 1. 去毛刺，锐边倒钝；
 2. 未注倒角C1。

上板成品					图号		ZN-06-02	
					材质		6061	
标记	数量	文件号	签字	日期	单台数量	图样代号	重量	比例
设计					1		0.226	1:1
校核					项目编号			
标准化					第六届全国智能制造大赛-智能制造系统运维员(智能制造生产运维方向)			
工艺					共3页			
审核					第2页			
批准								

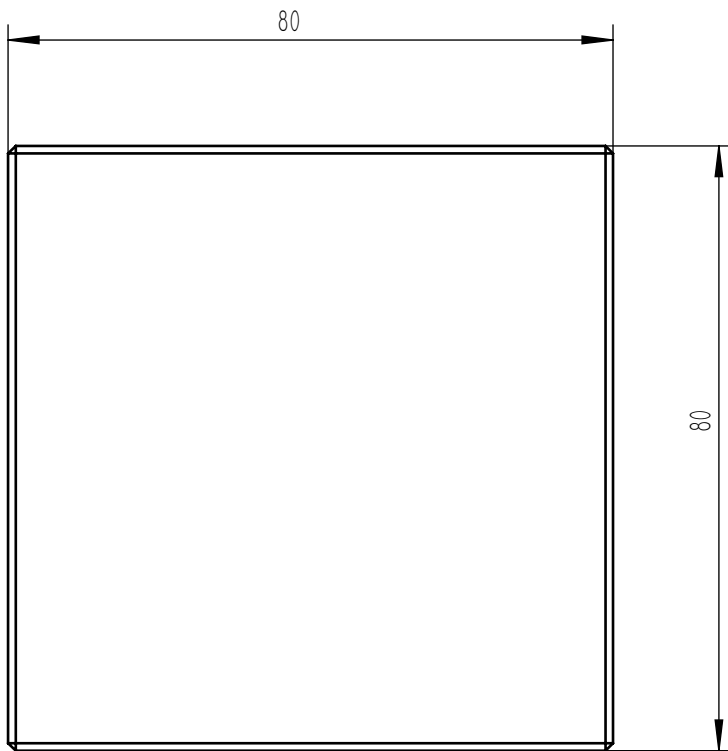


技术要求

- 1.去毛刺，锐边倒钝；
- 2.未注倒角C1。

<h2>圆型坯料</h2>					图 号		ZNDS.31-01		
					材 质		6061		
					单台数量	图样代号	重 量	比 例	
					1		0.190	1:1	
项 目 编 号	SZBS-Z25118				第六届全国智能制造大赛-智能制造 系统运维员 (智能制造生产运维方向)				
标 记	数 量	文 件 号	签 字	日 期					
设 计									
校 核					共 1 页				
标 准 化									第 1 页
工 艺									
审 核									
批 准									

全部 ∇ 6.3



技术要求

- 1.去毛刺，锐边倒钝；
- 2.未注倒角C1.

<h2 style="margin: 0;">方形坯料</h2>					图 号		ZNDS.31-02		
					材 质		6061		
					单台数量		图样代号	重 量	比 例
							1	0.431	1:1
项 目 编 号	SZBS-Z25118				第六届全国智能制造大赛-智能制造 系统运维员（智能制造生产运维方向）				
标 记	数 量	文 件 号	签 字	日 期					
设 计									
校 核					共 1 页				
标 准 化					第 1 页				
工 艺									
审 核									
批 准									